

UST2021 LED Clock

数字闹钟

描述

UST2021 是一款带闹钟功能的内建 LED 显示驱动的数字时钟 IC。

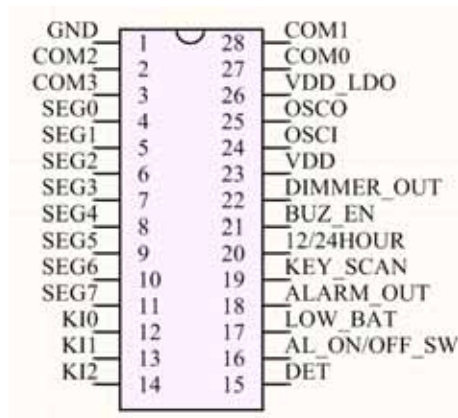
特性

- ◆ 单片 CMOS 集成电路
- ◆ 直接驱动 LED
- ◆ 宽工作电源电压范围:3.0V-5.5V
- ◆ 内置 24 小时控制的闹钟功能
- ◆ 上电片选 12/24 时制显示
- ◆ 内置自动增设功能小时和分钟设置
- ◆ 系统时钟采用外置石英晶体振荡器
- ◆ 内置可重复使用贪睡功能
- ◆ 支持 Alarm 提示音渐大功能
- ◆ 低功耗

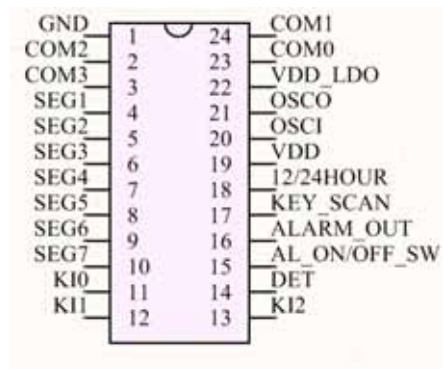
应用

- ◆ Alarm clocks

脚位图



封装: SOP28(P=1.27)

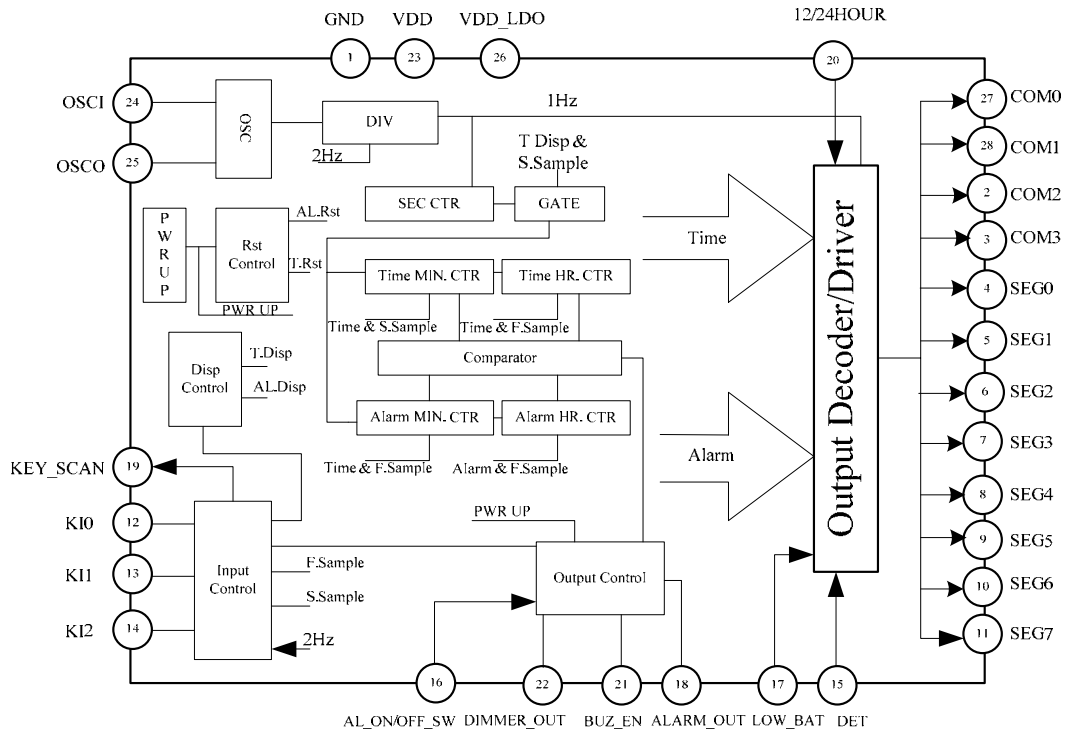


封装: SSOP24(P=0.635)

注: 24PIN 不带电池电压检测功能、提示音渐大功能和按键调节 LED 屏亮度。

UST2021 LED Clock

方框图



绝对最大额定参数(Ta=25℃, GND=0V)

Characteristic	Symbol	Value	Unit
Maximum Supply Voltage	VDD max	0~5.5	V
Input Voltage	VIN	0~5.5	V
Output Voltage	VOUT	0~5.5	V
Operating Temperature	Topr	-30~+70	
Storage Temperature	Tstg	-55~+125	

UST2021 LED Clock

电气特性(Ta=25 ,VDD=5V,GND=0V)

Parameter	Symbol	Test Conditions	Min	Typ	Max	Unit
Supply Voltage	VDD		2.2		5.5	V
Input (H)level Voltage	VIH(1)	12/24HOUR Input		VDD/2+0.1		
Input (L)level Voltage	VIL(1)	12/24HOUR Input		VDD/2-0.1		
Input (H)level Voltage	VIH(2)	Except 12/24HOUR Input	3.5			
Input (L)level Voltage	VIL(2)	Except 12/24HOUR Input			0.9	
Input (H)level current	IIH	Input VIN=VDD			25	uA
Input (L)level current	IIL	Input VIN=GND			0.5	uA
Output leakage current	IOF(1)	VOUT=VDD			50	nA
Output leakage current	IOF(2)	VOUT=GND			50	nA
Output(H)level current(1)	IOH1	ALARM_OUT VOH=VDD-1V	10			mA
Output(H)level current(2)	IOH2	SEG OUTPUT VOH=VDD-1V	12			mA
Output(H)level current(3)	IOH3	DIMMER_OUT,BUZ_EN,K EY_SCAN OUTPUT VOH=VDD-1V	14			mA
Consumption current	ICC	Output set to off and Attached input set to open		5	10	uA
oscillator stability factor	fs	Standard value 32768Hz		50		ppm

UST2021 LED Clock

操作说明

端口描述	操作说明
DET	DET 检测到低电平，系统则进入备份模式；否则系统则恢复正常工作模式。 DET 用于市电检测。
AL_ON/OFF_SW	当检测到高电平时打开 ALARM 使能；检测到电平时关闭 ALARM 使能。 (注：此脚检测到高电平时，按键 AL_ON_OFF 无效。)
LOW_BAT	当检测到高电平时电池低电压指示灯以 2Hz 闪烁;检测到低电平时指示灯灭。
ALARM_OUT	开启闹钟使能，系统时间到达设置的闹钟时间时开始响闹。此引脚输出提示音。 最多持续 120 分钟后自动关闭。
12/24HOUR	上电此引脚连接到 VDD 时，系统时间以 24 时制显示；否则以 12 时制显示。
BUZ_EN	开始响闹时，此引脚输出高电平驱动外围电路产生报警声渐大效果。 (注：从贪睡模式下重新进入响闹模式无报警声渐大效果。)
DIMMER_OUT	上电后此引脚为低电平，通过按键 DIMMER 可高低电平切换，与外围电路组合控制 LED 屏的亮暗。
KEY_SCAN	用于按键扫描输出。
KI0	用于按键扫描输入。
KI1	用于按键扫描输入。
KI2	用于按键扫描输入。

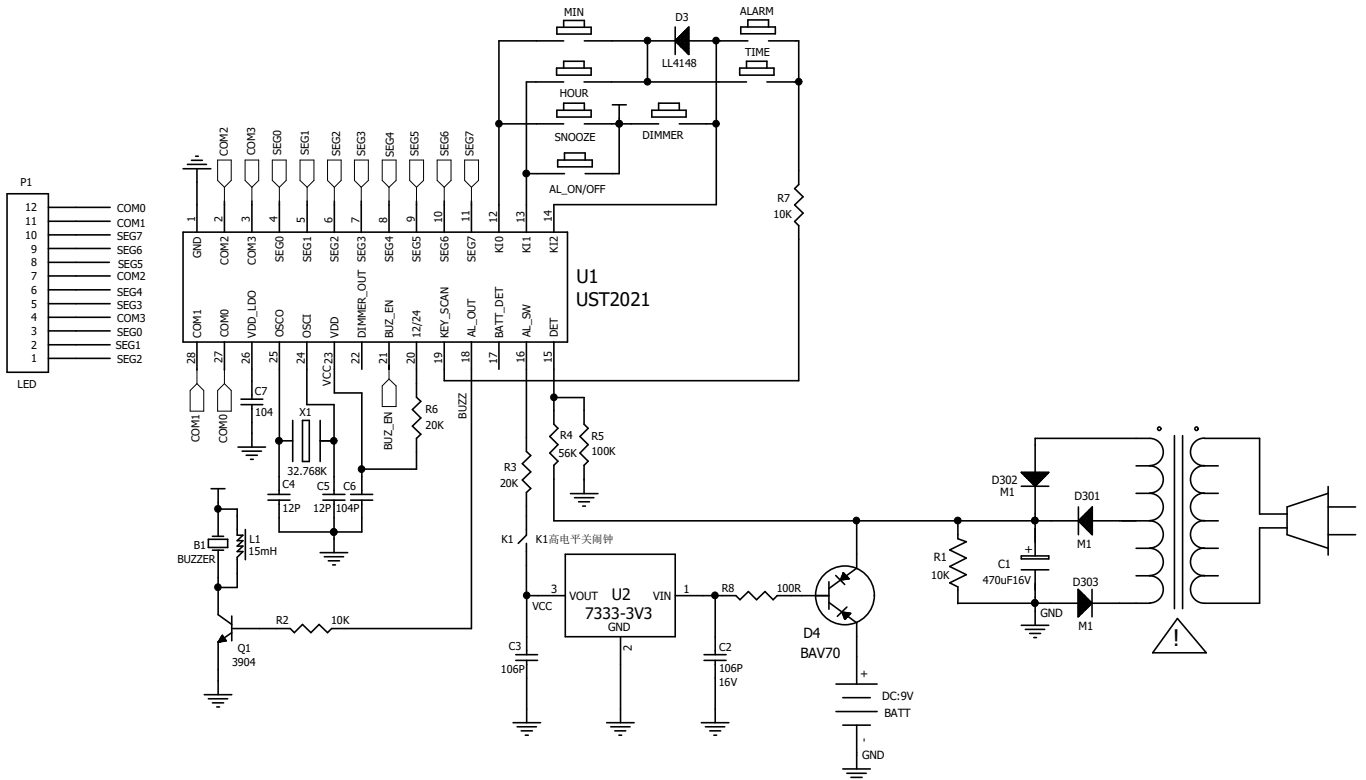
设置

显示模式	按键	功能
系统时间	Time & hour	短按小时增加 1，长按小时以 2Hz 的速度自动增加 1
	Time & min	短按分钟增加 1，长按小时以 2Hz 的速度自动增加 1
	Time & hour & min	小时.分钟同时以 2Hz 的速自动度增加 1
	Al_on/off	ALARM_ON/OFF_SW 为低电平时，此键开启/关闭 Alarm 使能
	Dimmer	控制 DIMMER_OUT 高低电平切换
	Snooze	当闹钟响起时，按下此键贪睡 9 分钟。
	Alarm	当闹钟响起时，按下此键关闭此次闹钟，否则显示闹钟时间。
闹钟时间	Alarm & hour	短按小时增加 1，长按小时以 2Hz 的速度自动增加 1
	Alarm & min	短按分钟增加 1，长按小时以 2Hz 的速度自动增加 1
	Alarm & hour & min	小时.分钟同时以 2Hz 的速度增加 1

注：在系统模式下按下 Alarm 键可查看闹钟时间。

UST2021 LED Clock

应用电路



注：

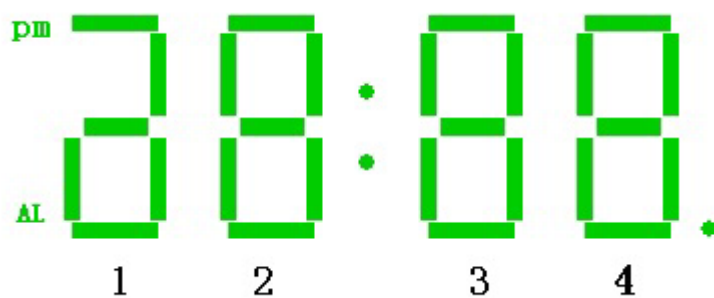
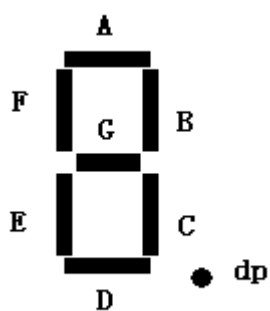
1. 不使用 DIMMER 功能，在 2 区域里的 Q5 去掉，R12 去掉后短接；同时按键 DIMMER 去掉。
2. 不使用提示音渐大功能，去掉 5 区域的器件，R4 去掉后短接到地。
3. 不使用电池电压检测功能，去掉 1 区域的器件。

LED 编码 (共阴)

表 1:

Led Pin	Ic Pin	C0	C1	C2	C3
1	C0	C0			
2	C1		C1		
3	C2			C2	
4	C3				C3
5	S0	1A	4DP	1G	1E
6	S1	1B	1C	1D	PM
7	S2	2A	2F	2G	2E
8	S3	2B	2C	2D	AL
9	S4	3A	3F	3G	3E
10	S5	3B	3C	3D	UP COL
11	S6	4A	4F	4G	4E
12	S7	4B	4C	4D	DOWN COL

UST2021 LED Clock



版本历史

日期	版本	描述	页
2015.08.05	1.0	原版	